

АДМИНИСТРАЦИЯ МАРКСОВСКОГО МУНИЦИПАЛЬНОГО  
РАЙОНА САРАТОВСКОЙ ОБЛАСТИ  
**ПОСТАНОВЛЕНИЕ**

от 24.10.2022 г. № 2071

Об утверждении конкурсной документации

В соответствии с Указом Президента Российской Федерации от 29 января 1992 года № 65 «О свободе торговли», Федеральным законом от 28 декабря 2009 года № 381-ФЗ «Об основах государственного регулирования торговой деятельности в Российской Федерации», постановлением администрации Марксовского муниципального района Саратовской области от 15 апреля 2016 года № 527-н «О размещении нестационарных торговых объектов на территории муниципального образования город Маркс Саратовской области», постановлением администрации Марксовского муниципального района Саратовской области от 30 марта 2021 года № 499-н «Об утверждении схемы размещения нестационарных торговых объектов, расположенных на территории муниципального образования город Маркс», руководствуясь Уставом Марксовского муниципального района, Уставом муниципального образования город Маркс, администрация Марксовского муниципального района **ПОСТАНОВЛЯЕТ:**

1. Утвердить:

извещение о проведении открытого конкурса № 10 по предоставлению права на размещение нестационарных торговых объектов по реализации хвойных деревьев и (или) новогодних украшений на территории муниципального образования город Маркс Саратовской области согласно приложению № 1;

конкурсную документацию по предоставлению права на размещение нестационарных торговых объектов по реализации хвойных деревьев и (или) новогодних украшений на территории муниципального образования город Маркс Саратовской области согласно приложению № 2.

2. Разместить настоящее постановление на официальном сайте Марксовского муниципального района и на специализированном Интернет портале «Портал для субъектов малого и среднего предпринимательства Марксовского района».

Глава Марксовского  
муниципального района

Д.Н. Романов

Извещение о проведении открытого конкурса № 10  
по предоставлению права на размещение нестационарных торговых объектов по  
реализации хвойных деревьев и (или) новогодних украшений на территории  
муниципального образования город Маркс Саратовской области

1.	Форма торгов:	Открытый конкурс.
2.	Наименование, место нахождения, почтовый адрес, адрес электронной почты и номер контактного телефона Заказчика, Организатора Конкурса, официальное печатное издание, официальный сайт.	X
2.1	Сведения о заказчике:	X
2.1.1	Наименование:	Администрация Марковского муниципального района Саратовской области
2.1.2	Местонахождение:	413090, Саратовская область, г. Маркс, пр. Ленина, д.18.
2.1.3	Почтовый адрес:	413090, Саратовская область, г. Маркс, пр. Ленина, д.18.
2.1.4.	Адрес электронной почты:	marksadm@mail.ru
2.1.5.	Номер контактного телефона:	8(84567) 5-16-89
2.2	Сведения об Организаторе конкурса:	X
2.2.1.	Наименование:	Управление экономического развития и торговли администрации Марковского муниципального района.
2.2.2.	Местонахождение:	413090, Саратовская область, г. Маркс, пр. Ленина, д. 18.
2.2.3.	Почтовый адрес:	413090, Саратовская область, г. Маркс, пр. Ленина, д. 18.
2.2.4.	Адрес электронной почты:	marxmsp@mail.ru
2.2.5.	Номер контактного телефона:	8(84567) 5-16-89
2.3	Официальное печатное издание:	МУП ЕРМ СМИ «Воложка»
2.4	Официальный сайт:	<a href="http://www.marxmsp.ru/">http://www.marxmsp.ru/</a>
3.	Предмет договора на размещение нестационарного торгового объекта:	Предоставление права на размещение нестационарных торговых объектов по реализации хвойных деревьев и (или) новогодних украшений на территории муниципального образования город

		Маркс Саратовской области.
4.	Адрес (адресное обозначение) расположения нестационарного торгового объекта, его площадь:	<p>Лот № 1 – примерно в 20 м от нежилого здания расположенного по адресу: пр. Строителей 33 «А», по направлению на север (кадастровый квартал 64:44:120104), 20 кв. м;</p> <p>Лот № 2 – примерно в 40 м от МКЖД, расположенного по адресу: пр. Строителей, 5, по направлению на запад (кадастровый квартал 64:44:120104);</p> <p>Лот № 3 – примерно в 10 м от МКЖД расположенного по адресу: Ленина, д. 51 «А», по направлению на юг (кадастровый квартал 64:44:100101), 20 кв. м;</p> <p>Лот № 4 – примерно в 15 м от нежилого здания, расположенного по адресу: пр. Ленина, 89 А, по направлению на северо-запад (кадастровый квартал 64:44:110132), 20 кв. м.</p>
5.	Сроки (период) размещения нестационарного торгового объекта:	Лот № 1 – Лот № 4: с 10 декабря по 31 декабря 2022 года
6.	Начальный (минимальный) размер финансового предложения за размещение нестационарного торгового объекта (в отношении каждого лота (при наличии)):	<p>Лот № 1- 4 354 руб. 27 коп.;</p> <p>Лот № 2- 4 354 руб. 27 коп.;</p> <p>Лот № 3- 4 354 руб. 27 коп.;</p> <p>Лот № 4- 4 354 руб. 27 коп.</p> <p>Размер финансового предложения за размещение нестационарного торгового объекта, предлагаемый Участником Конкурса, не может быть меньше начального (минимального) размера финансового предложения за размещение нестационарного торгового объекта, указанного в извещении о проведении Конкурса.</p>
7.	Место, дата начала и дата окончания срока подачи заявок на участие в конкурсе:	<p>Место:</p> <p>- Саратовская область, г. Маркс, пр. Ленина, д. 18, каб. № 39 (администрация Марковского муниципального района);</p> <p>- Саратовская область, г. Маркс, пр. Ленина, д. 52 А (ОП ГАУСО «МФЦ» в г. Марксе).</p>

		<p>Даты начала и окончания срока подачи заявок: с 28.10.2022 г. по 28.11.2022 г.</p> <p>Заявки на участие в конкурсе подаются ежедневно, в рабочие дни с 8-00 ч. до 13-00 ч. и с 14-00 ч. до 17-00 ч. (по местному времени), выходные дни: суббота, воскресенье.</p>
8.	<p>Место и порядок предоставления документации, официальный сайт:</p>	<p>Место: г. Маркс, Саратовская область, пр. Ленина, д. 18, каб. № 39.</p> <p>Порядок: Конкурсная документация предоставляется организатором конкурса с даты начала срока подачи заявок на участие в Конкурсе, указанной в пункте 7 настоящего извещения о проведении открытого конкурса на основании заявления любого заинтересованного лица, поданного в письменной форме или в форме электронного документа, в течение двух рабочих дней со дня получения соответствующего заявления, если указанное заявление поступило к организатору конкурса, не позднее чем за пять дней до даты окончания срока подачи заявок на участие в Конкурсе, указанной в пункте 7 настоящего извещения о проведении открытого конкурса.</p> <p>Плата за предоставление конкурсной документации не установлена. Документация размещена на сайте: <a href="http://www.marxmsp.ru/">http://www.marxmsp.ru/</a></p>
9.	<p>Порядок предоставления разъяснений положений конкурсной документации:</p>	<p>Любой участник Конкурса вправе направить в письменной форме или в форме электронного документа запрос о даче разъяснений положений конкурсной документации с даты начала срока подачи заявок на участие в Конкурсе, указанной в пункте 7 настоящего извещения о проведении открытого конкурса. В течение двух рабочих дней со дня поступления указанного запроса организатор конкурса обязан направить в</p>

		письменной форме или в форме электронного документа разъяснения положений конкурсной документации, если указанный запрос поступил к организатору конкурса, не позднее чем за пять дней до даты окончания срока подачи заявок на участие в Конкурсе, указанной в пункте 7 настоящего извещения о проведении открытого конкурса.
10.	Место, дата и время вскрытия конвертов с заявками на участие в конкурсе:	X
10.1	Место	Саратовская область, г. Маркс, пр. Ленина, д. 18, каб. № 39.
10.2.	Дата	29.11.2022 года.
10.3.	Время	10-00 ч. (по местному времени)
11.	Место, дата рассмотрения и оценки заявок на участие в конкурсе:	X
11.1.	Место	Саратовская область, г. Маркс, пр. Ленина, д. 18, каб. 39.
11.2.	Дата	30.11.2022 года.

Заместитель главы администрации  
муниципального района

Н.А. Воронина

Приложение № 2  
к постановлению администрации  
муниципального района  
от 24.10.2022 г. № 2071

**КОНКУРСНАЯ ДОКУМЕНТАЦИЯ**  
по предоставлению права на размещение нестационарных торговых объектов  
по реализации хвойных деревьев и (или) новогодних украшений на территории  
муниципального образования город Маркс Саратовской области

Организатор конкурса: Управление экономического развития и торговли  
администрации Марковского муниципального  
района Саратовской области.

г. Маркс, 2022 г.

## СОДЕРЖАНИЕ

ЧАСТЬ I.	КОНКУРС	
РАЗДЕЛ 1.	ПРИГЛАШЕНИЕ К УЧАСТИЮ В КОНКУРСЕ	2
РАЗДЕЛ 2.	ОБЩИЕ УСЛОВИЯ ПРОВЕДЕНИЯ КОНКУРСА	2
РАЗДЕЛ 3.	ПОРЯДОК ПРЕДОСТАВЛЕНИЯ КОНКУРСНОЙ ДОКУМЕНТАЦИИ	4
РАЗДЕЛ 4.	ПОДГОТОВКА ЗАЯВКИ НА УЧАСТИЕ В КОНКУРСЕ	5
РАЗДЕЛ 5.	ПОДАЧА ЗАЯВКИ НА УЧАСТИЕ В КОНКУРСЕ	7
РАЗДЕЛ 6.	ВСКРЫТИЕ КОНВЕРТОВ С ЗАЯВКАМИ НА УЧАСТИЕ В КОНКУРСЕ	9
РАЗДЕЛ 7.	ОПРЕДЕЛЕНИЕ ПОБЕДИТЕЛЯ КОНКУРСА	12
РАЗДЕЛ 8.	ЗАКЛЮЧЕНИЕ ДОГОВОРА	14
РАЗДЕЛ 9.	ИНФОРМАЦИОННАЯ КАРТА КОНКУРСА	14
РАЗДЕЛ 10.	ОБРАЗЦЫ ФОРМ И ДОКУМЕНТОВ ДЛЯ ЗАПОЛНЕНИЯ УЧАСТНИКАМИ	20
ЧАСТЬ II.	ТЕХНИЧЕСКАЯ ЧАСТЬ.	30
ЧАСТЬ III.	ПРОЕКТ ГРАЖДАНСКОГО ПРАВОВОГО ДОГОВОРА.	33

## ЧАСТЬ I. КОНКУРС.

### РАЗДЕЛ 1. ПРИГЛАШЕНИЕ К УЧАСТИЮ В КОНКУРСЕ

Настоящим к участию в настоящем конкурсе, полная информация о котором указана в «Информационной карте конкурса», приглашаются любые юридические лица независимо от организационно-правовой формы, в том числе индивидуальные предприниматели.

Заинтересованные лица могут скачать полный комплект настоящей конкурсной документации в электронном виде бесплатно (<http://www.marxmsp.ru>).

С даты начала срока подачи заявок на участие в Конкурсе, указанной в «Информационной карте конкурса» организатор конкурса на основании заявления (запроса) любого заинтересованного лица, поданного в письменной форме или в форме электронного документа в течение двух рабочих дней со дня получения соответствующего заявления предоставляет такому лицу экземпляр конкурсной документации на бумажном носителе в порядке, указанном в настоящей конкурсной документации или выдается в электронном виде: на собственный носитель информации, может быть отправлен по адресу электронной почты указанному в заявлении (запросе).

На официальном сайте, указанном в «Информационной карте конкурса», будут публиковаться все разъяснения, касающиеся положений настоящей конкурсной документации, а также все изменения или дополнения конкурсной документации, в случае возникновения таковых.

Все изменения и дополнения конкурсной документации будут направляться заказными письмами или в форме электронных документов всем Участникам Конкурса, направившим соответствующие заявления и получившим конкурсную документацию на бумажном носителе.

Обращаем Ваше внимание на то, что Участники конкурса, скачавшие комплект конкурсной документации на официальных сайтах и не направившие заявление (запрос) на получение конкурсной документации, должны самостоятельно отслеживать появление на официальных сайтах разъяснений, изменений или дополнений конкурсной документации. Организатор конкурса не несет обязательств или ответственности в случае неполучения такими Участниками конкурса разъяснений, изменений или дополнений к конкурсной документации.

### РАЗДЕЛ 2. ОБЩИЕ УСЛОВИЯ ПРОВЕДЕНИЯ КОНКУРСА.

2.1. Настоящая конкурсная документация подготовлена в соответствии с Гражданским кодексом Российской Федерации, Указом Президента Российской Федерации от 29 января 1992 года № 65 «О свободе торговли», Федеральным законом от 28 декабря 2009 года № 381-ФЗ «Об основах государственного регулирования торговой деятельности в Российской Федерации», а так же иными нормативными правовыми актами Российской Федерации, Саратовской области, органа местного самоуправления.

2.2. Предметом Конкурса является право размещения нестационарного торгового объекта на территории муниципального образования город Маркс



Саратовской области в соответствии со Схемой размещения нестационарных торговых объектов расположенных на территории муниципального образования город Маркс Саратовской области (далее - Схема).

2.3. Конкурс по предоставлению права на размещение нестационарных торговых объектов на территории муниципального образования город Маркс Саратовской области (далее - Конкурс) является открытым. В Конкурсе могут принимать участие юридические лица и индивидуальные предприниматели, подавшие в установленный срок заявку на участие в Конкурсе, оформленную в соответствии с требованиями и условиями настоящей конкурсной документации.

2.4. Положение об организации и проведении открытого конкурса по предоставлению права на размещение нестационарных торговых объектов на территории муниципального образования город Маркс Саратовской области (далее – Положение) утверждено постановлением администрации Марковского муниципального района Саратовской области от 15 апреля 2016 года № 527-н «О размещении нестационарных торговых объектов (нестационарных объектов) на территории муниципального образования город Маркс Саратовской области (с изменениями), состав конкурсной комиссии по проведению конкурса на право размещения нестационарных торговых объектов утвержден постановлением администрации Марковского муниципального района Саратовской области от 26 мая 2014 года № 1130 «Об утверждении состава конкурсной комиссии на право размещения нестационарного торгового объекта на территории муниципального образования город Маркс Марковского муниципального района Саратовской области» (с изменениями и дополнениями), схема размещения нестационарных торговых объектов утверждена постановлением администрации Марковского муниципального района Саратовской области от 30 марта 2021 года № 499-н «Об утверждении схемы размещения нестационарных торговых объектов, расположенных на территории муниципального образования город Маркс».

2.5. Организатором конкурса является администрация Марковского муниципального района, в лице управления экономического развития и торговли администрации Марковского муниципального района Саратовской области (далее – Организатор Конкурса).

2.6. По результатам Конкурса между администрацией Марковского муниципального района Саратовской области (далее - Заказчик) и победителем Конкурса, а в случаях, предусмотренных Положением об организации и проведении открытого конкурса по предоставлению права на размещение нестационарных торговых объектов на территории муниципального образования город Маркс (далее - Положением), с иным участником такого конкурса, заявка которого на участие в таком конкурсе признана соответствующей требованиям, установленным конкурсной документацией, заключается договор на размещение нестационарного торгового объекта на территории муниципального образования город Маркс Саратовской области (далее - Договор).

2.7. Начальный (минимальный) размер финансового предложения за размещение нестационарного торгового объекта на территории муниципального образования город Маркс Саратовской области за весь

период его размещения, установленного Схемой размещения, определяется Организатором Конкурса в соответствии с Методикой определения начального (минимального) размера финансового предложения за размещение нестационарного торгового объекта на территории муниципального образования город Маркс Саратовской области (далее - Методикой).

2.8. В соответствии с Положением определение победителя Конкурса (Участника конкурса) осуществляется конкурсной комиссией по проведению конкурса по предоставлению права на размещение нестационарных торговых объектов на территории муниципального образования город Маркс Марковского муниципального района Саратовской области (далее – Комиссия).

### РАЗДЕЛ 3. ПОРЯДОК ПРЕДОСТАВЛЕНИЯ КОНКУРСНОЙ ДОКУМЕНТАЦИИ.

3.1. С даты начала срока подачи заявок на участие в конкурсе указанной в «Информационной карте конкурса» Организатор Конкурса на основании заявления любого заинтересованного лица, поданного в письменной форме или в форме электронного документа, в течение двух рабочих дней со дня получения соответствующего заявления обязан предоставить такому лицу конкурсную документацию, в порядке, указанном в извещении о проведении открытого Конкурса.

3.2. Участник Конкурса обязан изучить конкурсную документацию, включая все инструкции, формы, условия и спецификации. Непредставление полной информации, требуемой по конкурсной документации, представление неверных сведений или подача заявки, не отвечающей требованиям, содержащимся в настоящей конкурсной документации, является риском Участника Конкурса, подавшего такую заявку, который может привести к отклонению его заявки. Документы, для которых установлены формы, должны быть составлены в соответствии с данными формами.

3.3. Заявка Участника, подготовленная не на основании официально полученной редакции конкурсной документации, но соответствующая всем требованиям Организатора Конкурса, будет рассматриваться на общих основаниях в соответствии с установленным порядком.

3.4. Разъяснение положений конкурсной документации.

3.4.1. При проведении Конкурса какие-либо переговоры Организатора Конкурса или Конкурсной комиссии с Участником Конкурса не допускаются. В случае нарушения указанного положения Конкурс может быть признан недействительным в порядке, предусмотренном законодательством Российской Федерации.

3.4.2. С даты начала срока подачи заявок на участие в конкурсе указанной в «Информационной карте конкурса» любой Участник Конкурса вправе направить в письменной форме или в форме электронного документа Организатору Конкурса запрос о даче разъяснений положений конкурсной документации. В течение двух рабочих дней со дня поступления указанного запроса Организатор Конкурса обязан направить в письменной форме или в форме электронного документа разъяснения положений конкурсной документации, если указанный запрос поступил Организатору Конкурса не

позднее, чем за пять дней до даты окончания срока подачи заявок на участие в Конкурсе.

3.4.3. В течение одного рабочего дня со дня направления разъяснения положений конкурсной документации по запросу Участника Конкурса такое разъяснение должно быть размещено Организатором Конкурса на официальном сайте с указанием предмета запроса, но без указания Участника Конкурса, от которого поступил запрос. Разъяснение положений конкурсной документации не должно изменять ее суть.

3.5. Внесение изменений и дополнений в конкурсную документацию.

3.5.1. Заказчик, Организатор Конкурса по собственной инициативе или в соответствии с запросом Участника Конкурса вправе принять решение о внесении изменений в конкурсную документацию не позднее, чем за пять дней до даты окончания подачи заявок на участие в Конкурсе.

3.5.2. В течение пяти (календарных) дней и одного (рабочего) дня со дня принятия решения о внесении изменений в конкурсную документацию такие изменения соответственно опубликовываются и размещаются Организатором Конкурса в установленном для публикации и размещения порядке, в течение двух рабочих дней направляются заказными письмами или в форме электронных документов всем Участникам Конкурса, которым была предоставлена конкурсная документация. При этом срок подачи заявок на участие в Конкурсе должен быть продлен так, чтобы со дня опубликования в официальном печатном издании внесенных в извещение о проведении открытого Конкурса изменений до даты окончания подачи заявок на участие в Конкурсе такой срок составлял не менее чем двадцать дней.

3.6. Отказ от проведения конкурса.

Заказчик, Организатор Конкурса вправе отказаться от проведения Конкурса не позднее, чем за десять дней до даты окончания срока подачи заявок на участие в Конкурсе.

## РАЗДЕЛ 4. ПОДГОТОВКА ЗАЯВКИ НА УЧАСТИЕ В КОНКУРСЕ

4.1. Формы заявки на участие в Конкурсе.

Участник Конкурса подает заявку на участие в Конкурсе в письменной форме в запечатанном конверте на каждый Лот отдельно, в соответствии с «Информационной картой конкурса».

4.2. Требования к содержанию документов, входящих в состав заявки на участие в Конкурсе.

4.2.1. Заявка на участие в Конкурсе, которую представляет Участник Конкурса в соответствии с настоящей конкурсной документацией, должна быть подготовлена по форме, представленной в разделе 10 настоящей конкурсной документации, и содержать сведения и документы, указанные в «Информационной карте конкурса».

4.2.2. При подготовке заявки на участие в Конкурсе и документов, прилагаемых к заявке, не допускается применение факсимильных подписей.

4.3. Требования к размеру финансового предложения за размещение нестационарного торгового объекта на территории муниципального образования город Маркс Саратовской области.

Размер финансового предложения за размещение нестационарного торгового объекта на территории муниципального образования город Маркс Саратовской области (далее - размер финансового предложения (размер финансового предложения по лоту)), предлагаемый Участником Конкурса, устанавливается в соответствии с условиями указанными в «Информационной карте конкурса». Участник Конкурса предоставляет предложение по форме, приведенной в разделе 10 настоящей документации.

4.4. Требования к описанию внешнего вида и оформлению нестационарного торгового объекта.

Описание условий размещения объекта, оказываемых услуг производится в соответствии с требованиями, указанными в «Информационной карте конкурса» и по форме, приведенной в разделе 10. настоящей документации.

4.5. Требования к оформлению заявки на участие в Конкурсе.

4.5.1. При описании внешнего вида и оформления предлагаемого к размещению нестационарного торгового объекта, благоустройства территории Участниками Конкурса должны приниматься общепринятые обозначения и наименования в соответствии с требованиями действующих нормативных документов.

4.5.2. Сведения, которые содержатся в заявках Участников, не должны допускать двусмысленных толкований.

4.5.3. Заявка на участие в Конкурсе (Лоте), поданная Участником Конкурса в письменной форме, оформляется в соответствии с требованиями, указанными в настоящей конкурсной документации.

4.5.4. Все листы заявки на участие в Конкурсе, все листы тома, включающего сведения и документы, установленные в «Информационной карте конкурса» и настоящей конкурсной документации должны быть прошиты и пронумерованы. Заявка на участие в Конкурсе и том такой заявки должны содержать опись входящих в их состав документов, быть скреплены печатью Участника Конкурса (для юридического лица) и подписаны Участником Конкурса или лицом, уполномоченным Участником Конкурса. Соблюдение Участником Конкурса указанных требований означает, что информация и документы, входящие в состав заявки на участие в Конкурсе и тома заявки на участие в Конкурсе, поданы от имени Участника Конкурса, и он несет ответственность за подлинность и достоверность этой информации и документов.

4.5.5. Все документы заявки и приложения к ней должны быть четко напечатаны. Подчистки и исправления не допускаются, за исключением исправлений, скрепленных печатью и заверенных подписью уполномоченного лица (для юридических лиц) или собственноручно заверенных (для индивидуальных предпринимателей).

4.5.6. Участник Конкурса должен подготовить один экземпляр заявки на участие в Конкурсе, который помещается в конверт. В этот конверт необходимо также вложить конверт с наименованием, адресом Участника Конкурса и наклеенными марками для того, чтобы можно было вернуть конкурсную заявку, если данная заявка будет признана опоздавшей или отозванной. Затем этот конверт запечатывается. При этом на конверте указывается наименование конкурса, наименование Лота на участие в котором подается данная заявка. Участник Конкурса вправе не указывать на таком

конверте свое фирменное наименование, почтовый адрес (для юридического лица) или фамилию, имя, отчество, сведения о месте жительства (для индивидуального предпринимателя).

Если конверт не запечатан и не маркирован, в соответствии с вышеуказанными требованиями, Организатор Конкурса не будет нести никакой ответственности в случае его потери или досрочного вскрытия.

Каждая заявка на участие в конкурсе, поступившая в срок, указанный в конкурсной документации, в день ее поступления регистрируется Организатором Конкурса в журнале регистрации заявок на участие в конкурсе, с указанием присвоенного ей регистрационного номера, даты и времени ее поступления. По требованию заявителя (представителя заявителя), подавшего такую заявку организатор конкурса выдает расписку в получении заявки на участие в конкурсе с указанием присвоенного ей регистрационного номера, даты и времени ее получения.

4.5.7. Участник вправе подать только одну заявку на участие в Конкурсе в отношении каждого предмета Конкурса (лота).

4.5.8. Участники, Организатор Конкурса обязаны обеспечить конфиденциальность сведений и информации, содержащихся в заявках на участие в Конкурсе, до вскрытия конвертов с заявками на участие в Конкурсе.

4.5.9. Участник Конкурса, подавший заявку на участие в Конкурсе, вправе изменить или отозвать заявку на участие в Конкурсе в любое время до окончания срока подачи заявок на участие в Конкурсе указанного в «Информационной карте конкурса».

4.5.10. Представленные в составе заявки на участие в Конкурсе документы Участнику Конкурса не возвращаются.

## РАЗДЕЛ 5. ПОДАЧА ЗАЯВКИ НА УЧАСТИЕ В КОНКУРСЕ

5.1. Срок подачи и регистрации заявок на участие в Конкурсе.

5.1.1. Прием заявок на участие в Конкурсе начинается и прекращается в день и время окончания срока подачи заявок на участие в Конкурсе, указанные в «Информационной карте конкурса».

5.1.2. Заявки на участие в Конкурсе должны быть поданы по адресу, указанному в «Информационной карте конкурса».

5.1.3. Организатор Конкурса может продлить срок подачи заявок, внося изменение в конкурсную документацию в соответствии с пунктом 3.3. раздела 3. В этом случае срок действия всех прав и обязанностей Организатора и Участников Конкурса продлевается с учетом измененной окончательной даты.

5.1.4. Каждый конверт с заявкой на участие в Конкурсе, поступивший в срок, указанный в пункте 5.1.1. настоящего раздела, регистрируются Организатором Конкурса.

5.2. Порядок подачи заявок на участие в Конкурсе.

Заявки на участие в Конкурсе подаются в письменной форме, по каждому лоту отдельно, оформленные в соответствии с разделом 4 настоящей конкурсной документации, до окончания срока подачи заявки, в порядке, изложенном в «Информационной карте конкурса».

5.3. Порядок и срок отзыва заявок на участие в Конкурсе, порядок внесения изменений в такие заявки.

5.3.1. Участник Конкурса, подавший заявку на участие в Конкурсе, вправе изменить или отозвать заявку на участие в Конкурсе в любое время до

окончания срока подачи заявок на участие в Конкурсе.

5.3.2. Участник Конкурса в письменной форме направляет уведомление об изменении или отзыве заявки на участие в Конкурсе вместе с необходимыми материалами (в случае изменения) в соответствии с положениями настоящей конкурсной документации. В уведомлении об отзыве заявки на участие в конкурсе указывается: наименование конкурса, номер и название Лота (при наличии) и регистрационный номер заявки (при наличии).

5.3.3. Изменения, внесенные в заявку, считаются неотъемлемой частью заявки на участие в Конкурсе.

5.3.4. Изменение конкурсной заявки подается в письменной форме в запечатанном конверте. При этом на таком конверте указывается: «ИЗМЕНЕНИЕ К ЗАЯВКЕ НА УЧАСТИЕ В КОНКУРСЕ по Лоту №     » (с обязательным указанием наименования Конкурса, номера и названия Лота и регистрационного номера заявки (в случае его наличия)).

5.3.5. Конверты с изменениями заявок вскрываются Конкурсной комиссией одновременно с конвертами с заявками на участие в Конкурсе.

5.3.6. Письменное уведомление об изменении заявки на участие в Конкурсе и соответствующие материалы будут рассмотрены Конкурсной комиссией при условии, что они будут получены до окончания срока подачи заявок на участие в Конкурсе.

5.4. Срок действия заявок на участие в Конкурсе.

Заявки на участие в Конкурсе должны сохранять свое действие в течение срока проведения процедуры Конкурса и действовать до завершения указанной процедуры. Процедура Конкурса завершается подписанием гражданского правового договора (далее - Договора) или принятием решения об отмене Конкурса или признанием конкурса несостоявшимся.

## РАЗДЕЛ 6. ВСКРЫТИЕ КОНВЕРТОВ С ЗАЯВКАМИ НА УЧАСТИЕ В КОНКУРСЕ.

6.1. Порядок вскрытия конвертов с заявками на участие в Конкурсе.

6.1.1. Публично в день, во время и в месте, указанные в извещении о проведении открытого Конкурса, Конкурсной комиссией вскрываются конверты с заявками на участие в Конкурсе. Вскрытие всех поступивших конвертов с заявками на участие в Конкурсе осуществляется в первый рабочий день, следующий за днем окончания срока подачи заявок на участие в Конкурсе.

6.1.2. В случае установления факта подачи одним Участником двух и более заявок на участие в Конкурсе в отношении одного и того же Лота Конкурса при условии, что поданные ранее заявки этим участником не отозваны, все заявки, поданные таким Участником на участие в конкурсе, не рассматриваются.

6.1.3. Информация о месте, дате и времени вскрытия конвертов с заявками на участие в Конкурсе, наименование (для юридического лица), фамилия, имя, отчество (для индивидуального предпринимателя), почтовый адрес каждого Участника Конкурса, конверт с заявкой которого вскрывается, условия исполнения договора, указанные в заявке на участие в Конкурсе и являющиеся критерием оценки заявок на участие в Конкурсе, объявляются при вскрытии данных конвертов и вносятся соответственно в протокол. В случае если по окончании срока подачи заявок на участие в Конкурсе подана только одна заявка или не подано ни одной заявки, в этот протокол вносится информация о признании Конкурса несостоявшимся.

6.1.4. Протокол вскрытия конвертов с заявками на участие в Конкурсе

подписывается всеми присутствующими членами Комиссии непосредственно после вскрытия конвертов с заявками на участие в Конкурсе и не позднее рабочего дня, следующего за датой подписания этого протокола, размещается на официальном сайте.

6.2. Запрет изменения заявок на участие в Конкурсе.

6.2.1. Не допускается изменение Участником Конкурса положений представленной им заявки на участие в Конкурсе после вскрытия Конкурсной комиссией конвертов с заявками на участие в Конкурсе.

6.2.2. Конкурсная комиссия не вправе предъявлять дополнительные требования к Участникам Конкурса за исключением требований установленных настоящей конкурсной документацией.

6.3. Рассмотрение заявок на участие в Конкурсе и допуск к участию в Конкурсе.

6.3.1. Конкурсная комиссия рассматривает заявки на участие в Конкурсе на соответствие требованиям, установленным настоящей конкурсной документацией и соответствие Участников Конкурса требованиям, установленным в «Информационной карте конкурса».

6.3.2. Конкурсная комиссия осуществляет бальную оценку заявок на участие в Конкурсе, поданных Участниками Конкурса, признанными Участниками Конкурса.

6.3.3. Срок рассмотрения и оценки заявок на участие в конкурсе не может превышать десять дней со дня, следующего за днем размещения на официальном сайте протокола вскрытия конвертов с заявками на участие в Конкурсе.

6.3.4. Заявка на участие в Конкурсе признается надлежащей, если она соответствует требованиям законодательства РФ, извещению о проведении настоящего Конкурса и конкурсной документации, а Участник Конкурса, подавший такую заявку, соответствующим требованиям, предъявляемым к Участнику Конкурса и указанным в конкурсной документации.

6.3.5. Заявка на участие в открытом Конкурсе признается не соответствующей требованиям, установленным конкурсной документацией (отклоняется) в случае:

непредставления документов, указанных в «Информационной карте Конкурса» или их несоответствия требованиям конкурсной документации, а также наличия в таких документах недостоверных сведений об Участнике Конкурса;

несоответствия участника Конкурса обязательным требованиям к Участникам Конкурса, установленным в «Информационной карте конкурса».

6.3.6. В случае установления недостоверности информации, содержащейся в документах, представленных Участником Конкурса, Комиссия обязана отстранить такого Участника от участия в Конкурсе на любом этапе его проведения.

6.3.7. Результаты рассмотрения заявок на участие в Конкурсе фиксируются в протоколе рассмотрения и оценки заявок на участие в Конкурсе.

6.4. Критерии и порядок оценки заявок на участие в Конкурсе.

Критерии оценки заявок:

Размер финансового предложения (размер финансового предложения по лоту) за размещение нестационарного торгового объекта - лучшим считается предложение с наибольшим размером финансового предложения, худшим – с наименьшим размером финансового предложения.

Показатели критерия:

- начальный (минимальный) размер финансового предложения - 0 баллов;
- от 10% до 30% выше начального (минимального) финансового предложения - 20 баллов;
- от 30% до 50% выше начального (минимального) финансового предложения - 30 баллов;
- от 50% и до 100% выше (минимального) финансового предложения - 50 баллов;
- от 100% и выше начального (минимального) финансового предложения - 70 баллов.

Внешний вид и оформление нестационарного торгового объекта - лучшим считается предложение с полным соответствием внешнего вида нестационарного торгового объекта, материалов внешней отделки и их цветовой гаммы, рекомендациям данной конкурсной документации; худшим – полное несоответствие внешнего вида нестационарного торгового объекта, материалов внешней отделки и их цветовой гаммы, рекомендациям данной конкурсной документации.

Показатели критерия:

- соответствие внешнего вида – 30 баллов;
- частичное несоответствие внешнего вида – 10 баллов;
- несоответствие внешнего вида - 0 баллов.

Оценка конкурсных заявок будет проходить строго по конкурсным критериям, результаты такой оценки оформляются в соответствии со следующей таблицей:

№ п/п	Критерий оценки	Механизм оценки	Ед. измер.	Кол-во баллов	Значения критерия для участников			Присвоенный порядковый номер
					Номер участника			
					1	2	...	
1.	Цена договора (размер финансового предложения)	Начальный (минимальный) размер финансового предложения	балл	0				
		От 10% до 30% выше начального (минимального) размера финансового предложения		10				
		От 30% до 50% выше начального (минимального) финансового предложения		20				



		предложения					
		От 50% до 100% выше начального (минимального) финансового предложения		40			
		От 100% и выше начального (минимального) финансового предложения		70			
Количество баллов				0-70			
2.	Внешний вид и оформление объекта	несоответствие внешнего вида нестационарного торгового объекта, материалов внешней отделки и их цветовой гаммы, рекомендациям данной конкурсной документации и		0			
		частичное несоответствие внешнего вида нестационарного торгового объекта, материалов внешней отделки и их цветовой гаммы, рекомендациям данной		10			

	конкурсной документации (изменение материала внешней отделки)					
	соответствие внешнего вида нестационарного торгового объекта, материалов внешней отделки и их цветовой гаммы, рекомендациям данной конкурсной документации	30				
Количество баллов		0-30				
Суммарная оценка предложений участников Конкурса		0-100				

## РАЗДЕЛ 7. ОПРЕДЕЛЕНИЕ ПОБЕДИТЕЛЯ КОНКУРСА И ИЗВЕЩЕНИЕ О РЕЗУЛЬТАТАХ КОНКУРСА.

7.1. Порядок принятия решения о подписании Договора.

7.1.1. На основании результатов рассмотрения и оценки заявок на участие в Конкурсе, Конкурсной комиссией каждой заявке на участие в Конкурсе относительно других по мере уменьшения степени выгоды содержащихся в них условий исполнения Договора присваивается порядковый номер. Заявке на участие в Конкурсе, в которой содержатся лучшие условия исполнения Договора, присваивается первый номер. В случае если в нескольких заявках на участие в Конкурсе содержатся одинаковые условия исполнения Договора, меньший порядковый номер присваивается заявке на участие в конкурсе, которая поступила ранее других заявок на участие в Конкурсе, содержащих такие же условия (на основании Журнала регистрации поступления заявок).

7.1.2. Победителем Конкурса признается Участник Конкурса (Лота), который предложил лучшие условия исполнения Договора и заявке на участие в Конкурсе которого присвоен первый номер. Победитель открытого Конкурса должен набрать по итогам рассмотрения и оценки заявок наибольшее количество баллов по всем требованиям конкурсного критерия.

7.1.3. Результаты рассмотрения и оценки заявок на участие в Конкурсе или рассмотрения единственной заявки на участие в Конкурсе, фиксируются в

протоколе рассмотрения и оценки заявок на участие в Конкурсе.

7.1.4. В случае если по окончании срока подачи заявок на участие в Конкурсе подана только одна заявка, конверт с указанной заявкой вскрывается, и заявка рассматривается в порядке, установленном в настоящем разделе.

7.1.5. Результаты рассмотрения единственной заявки на участие в конкурсе на предмет её соответствия требованиям конкурсной документации фиксируется в протоколе рассмотрения единственной заявки на участие в Конкурсе.

7.2. Публикация результатов Конкурса.

7.2.1. Протоколы рассмотрения и оценки заявок на участие в Конкурсе, рассмотрения единственной заявки на участие в Конкурсе, составляются в двух экземплярах, которые подписываются всеми присутствующими членами конкурсной комиссии. Один экземпляр каждого из этих протоколов хранится у Организатора Конкурса, другой экземпляр в течение трех рабочих дней с даты его подписания направляется победителю Конкурса или Участнику Конкурса, подавшему единственную заявку на участие в Конкурсе, с приложением проекта Договора, который составляется путем включения в данный проект условий Договора, предложенных победителем Конкурса или Участником Конкурса, подавшим единственную заявку на участие в Конкурсе.

7.2.2. Протокол рассмотрения и оценки заявок на участие в Конкурсе, протокол рассмотрения единственной заявки на участие в Конкурсе в течение пяти дней и в течение одного рабочего дня, следующего за датой подписания указанных протоколов опубликовываются в официальном печатном издании и размещаются Организатором Конкурса на официальном сайте соответственно.

7.2.3. Любой участник Конкурса, в том числе подавший единственную заявку на участие в Конкурсе, после опубликования в официальном печатном издании и размещения на официальном сайте протокола рассмотрения и оценки заявок на участие в Конкурсе или протокола рассмотрения единственной заявки на участие в Конкурсе вправе направить в письменной форме Организатору Конкурса запрос о разъяснении результатов Конкурса. В течение двух рабочих дней с даты поступления этого запроса Организатор Конкурса обязан представить в письменной форме Участнику Конкурса соответствующие разъяснения.

7.3. В течение пяти рабочих дней со дня размещения на официальном сайте протокола рассмотрения и оценки заявок на участие в Конкурсе (протокола рассмотрения единственной заявки на участие в Конкурсе) победитель Конкурса (Участник конкурса) за право размещения нестационарного торгового объекта в соответствии с условиями конкурсной документации в бюджет муниципального образования город Маркс Саратовской области перечисляет плату (размер финансового предложения) предложенную(ый) в конкурсной заявке.

## РАЗДЕЛ 8. ЗАКЛЮЧЕНИЕ ДОГОВОРА.

8.1. Срок заключения Договора.

8.1.1. Договор заключается не ранее перечисления платы (размера

финансового предложения) предложенной(ого) в конкурсной заявке победителем конкурса (участником конкурса), но не позднее 20 дней со дня размещения на официальном сайте протокола рассмотрения и оценки заявок на участие в Конкурсе, протокола рассмотрения единственной заявки на участие в Конкурсе. В случае если в конкурсе предусмотрены лоты, договор заключается на каждый лот отдельно.

8.1.2. В случае если победителем Конкурса (Участником Конкурса) нарушены порядок и сроки внесения платы (размера финансового предложения) за размещение нестационарного торгового объекта в бюджет муниципального образования город Маркс Саратовской области, порядок и сроки оформления Договора, победитель Конкурса (Участник Конкурса) признается уклонившимся от заключения Договора.

8.1.3. В случае если победитель Конкурса признан уклонившимся от заключения Договора, Заказчик вправе заключить Договор с Участником Конкурса, заявке на участие в Конкурсе которого присвоен второй номер. Договор заключается путем включения в проект Договора, прилагаемый к конкурсной документации, условий Договора, предложенных этим Участником.

## 8.2. Разрешение споров и разногласий.

8.2.1. Любой Участник Конкурса, в том числе подавший единственную заявку на участие в Конкурсе, имеет право обжаловать действия (бездействие) Организатора Конкурса, Администрации (Заказчика), Конкурсной комиссии, если такие действия (бездействие) нарушают права и законные интересы Участника Конкурса, в порядке, предусмотренном законодательством РФ.

## РАЗДЕЛ 9. ИНФОРМАЦИОННАЯ КАРТА КОНКУРСА

№ п/п	Наименование пункта	Текст пояснений
1.	Наименование, местонахождение, почтовый адрес, адрес электронной почты, контактный телефон Заказчика:	Наименование: Администрация Марковского муниципального района Саратовской области. Местонахождение, почтовый адрес: 413090, Саратовская область, г. Маркс, пр. Ленина, д.18. Адрес электронной почты: marksadm@mail.ru Контактный телефон: 8(845 67) 5-16-89.
1.2.	Наименование, местонахождение, почтовый адрес, адрес электронной почты, контактный телефон Организатора Конкурса:	Наименование: Управление экономического развития и торговли администрации Марковского муниципального района Саратовской области. Местонахождение, почтовый адрес: 413090, Саратовская область, г. Маркс, пр. Ленина, д. 18. Адрес электронной почты: marxmsp@mail.ru

		Контактный телефон: 8(84567) 5-16-89.
1.3.	Официальное печатное издание:	МУП ЕРМ СМИ «Воложка»
1.4.	Официальный сайт:	<a href="http://www.marxmsp.ru/">http://www.marxmsp.ru/</a>
2.	Предмет договора на размещение нестационарного торгового объекта:	Предоставление права на размещение нестационарных торговых объектов по реализации хвойных деревьев и (или) новогодних украшений на территории муниципального образования город Маркс Саратовской области.
3.	Адрес (адресное обозначение) места расположения нестационарного торгового объекта, его площадь (в отношении каждого Лота (при наличии)):	<p>Лот № 1 – примерно в 20 м от нежилого здания расположенного по адресу: пр. Строителей 33 «А», по направлению на север (кадастровый квартал 64:44:120104), 20 кв. м;</p> <p>Лот № 2 – примерно в 40 м от МКЖД, расположенного по адресу: пр. Строителей, 5, по направлению на запад (кадастровый квартал 64:44:120104);</p> <p>Лот № 3 – примерно в 10 м от МКЖД расположенного по адресу: Ленина, д. 51 «А», по направлению на юг (кадастровый квартал 64:44:100101), 20 кв. м;</p> <p>Лот № 4 – примерно в 15 м от нежилого здания, расположенного по адресу: пр. Ленина, 89 А, по направлению на северо-запад (кадастровый квартал 64:44:110132), 20 кв. м.</p>
4.	Вид нестационарного торгового объекта:	Елочный базар
5.	Срок (период) размещения нестационарного торгового объекта (в отношении каждого Лота (при наличии)):	Лот № 1- Лот № 4: с 10 декабря по 31 декабря 2022 года
6.	Начальный (минимальный) размер финансового предложения за размещение нестационарного торгового объекта в отношении каждого Лота (при наличии):	<p>Лот № 1- 4 354 руб. 27 коп.;</p> <p>Лот № 2- 4 354 руб. 27 коп.;</p> <p>Лот № 3- 4 354 руб. 27 коп.;</p> <p>Лот № 4- 4 354 руб. 27 коп.</p> <p>Размер финансового предложения за размещение нестационарного торгового объекта, предлагаемый Участником Конкурса, не может быть меньше начального (минимального) размера финансового предложения за размещение нестационарного торгового объекта, указанного в извещении о проведении</p>

		Конкурса.
7.	Порядок перечисления платы (размера финансового предложения) за размещение нестационарного торгового объекта, реквизиты:	<p>Победитель Конкурса (Участник конкурса) за право размещения нестационарного торгового объекта в соответствии с условиями конкурсной документации в бюджет муниципального образования город Маркс Саратовской области перечисляет плату (размер финансового предложения) предложенную(ый) в конкурсной заявке в течение пяти рабочих дней со дня размещения на официальном сайте протокола рассмотрения и оценки заявок на участие в Конкурсе (протокола рассмотрения единственной заявки на участие в Конкурсе).</p> <p>Реквизиты:  ИНН 6443011355  КПП 644301001  Управление Федерального казначейства по Саратовской области  (Администрация Марксовского муниципального района)  Банк получателя: Отделение Саратов Банка России//УФК по Саратовской области г. Саратов  БИК: 016311121  Единый казначейский счет (кор.счет) 40102810845370000052  Казначейский счет (номер счета получателя) 03100643000000016000  ОКТМО 63626101</p>
8.	Место, дата начала и дата окончания срока подачи заявок на участие в конкурсе:	<p>Место:  - Саратовская область, г. Маркс, пр. Ленина, д. 18, каб. № 39 (администрация Марксовского муниципального района);  - Саратовская область, г. Маркс, пр. Ленина, д. 52 А (ОП ГАУСО «МФЦ» в г. Марксе).</p> <p>Даты начала и окончания срока подачи заявок:  с 28.10.2022 г. по 28.11.2022 г.</p> <p>Заявки на участие в конкурсе подаются ежедневно, в рабочие дни с 8-00 ч. до 13-00 ч. и с 14-00 ч. до 17-00 ч. (по местному времени), выходные дни: суббота, воскресенье.</p>
9.	Место и порядок	Место: г. Маркс, Саратовская область, пр.

	<p>предоставления конкурсной документации:</p>	<p>Ленина,18, каб. № 39.</p> <p>Порядок: Конкурсная документация представляется организатором конкурса с даты начала срока подачи заявок на участие в Конкурсе, указанной в пункте 8 настоящей «Информационной карты конкурса» на основании заявления любого заинтересованного лица, поданного в письменной форме или в форме электронного документа, в течение двух рабочих дней со дня получения соответствующего заявления, если указанное заявление поступило к организатору конкурса, не позднее чем за пять дней до даты окончания срока подачи заявок на участие в Конкурсе, указанной в пункте 8 настоящей «Информационной карты конкурса».</p> <p>Плата за предоставление конкурсной документации не установлена. Документация размещена на сайте: <a href="http://www.marxmsp.ru/">http://www.marxmsp.ru/</a></p>
10.	<p>Порядок предоставления разъяснений положений конкурсной документации:</p>	<p>Любой участник Конкурса вправе направить в письменной форме или в форме электронного документа запрос о даче разъяснений положений конкурсной документации с даты начала срока подачи заявок на участие в Конкурсе, указанной в пункте 8 настоящей «Информационной карты конкурса». В течение двух рабочих дней со дня поступления указанного запроса организатор конкурса обязан направить в письменной форме или в форме электронного документа разъяснения положений конкурсной документации, если указанный запрос поступил к организатору конкурса, не позднее чем за пять дней до даты окончания срока подачи заявок на участие в Конкурсе, указанной в пункте 8 настоящей «Информационной карты конкурса».</p>
11.	<p>Порядок отзыва заявок на участие в конкурсе, порядок внесения изменений в такие заявки:</p>	<p>Участник Конкурса, подавший заявку на участие в Конкурсе, вправе изменить или отозвать заявку на участие в Конкурсе в любое время до окончания срока подачи заявок на участие в Конкурсе указанное в пункте 8 настоящей «Информационной карты конкурса».</p>

12.	Место, дата и время вскрытия конвертов с заявками на участие в Конкурсе:	Место: г. Маркс, Саратовская область, пр. Ленина, д. 18, каб. № 1. Дата и время: 29.11.2022 г., 10-00 ч. (по местному времени).
13.	Место, дата рассмотрения и оценки заявок на участие в Конкурсе:	Место: г. Маркс, Саратовская область, пр. Ленина, д. 18, каб. № 1 Дата: 30.11.2022 г.
14.	Обязательные требования предъявляемые к Участникам Конкурса:	<p>Участник Конкурса должен соответствовать следующим обязательным требованиям:</p> <p>1) не проведение ликвидации участника Конкурса - юридического лица и отсутствие решения арбитражного суда о признании Участника Конкурса - юридического лица, индивидуального предпринимателя банкротом и об открытии конкурсного производства;</p> <p>2) не приостановление деятельности Участника Конкурса в порядке, предусмотренном Кодексом Российской Федерации об административных правонарушениях, на день подачи заявки на участие в Конкурсе;</p> <p>3) отсутствие у Участника Конкурса задолженности по начисленным налогам, сборам и иным обязательным платежам в бюджеты любого уровня или государственные внебюджетные фонды за прошедший календарный год, размер которой превышает двадцать пять процентов балансовой стоимости активов Участника Конкурса по данным бухгалтерской отчетности за последний завершенный отчетный период. Участник Конкурса считается соответствующим установленному требованию в случае, если он обжалует наличие указанной задолженности в соответствии с законодательством Российской Федерации и решение по такой жалобе на день рассмотрения заявки на участие в конкурсе не принято.</p>
15.	Требования к форме заявки на участие в Конкурсе:	Участник Конкурса подает заявку на участие в Конкурсе в письменной форме согласно разделу 10. «Образцы форм и документов для заполнения участниками конкурса», в запечатанном конверте.



		<p>Участник вправе подать только одну заявку на участие в конкурсе в отношении каждого лота.</p> <p>На конверте могут быть указаны: фирменное наименование, почтовый адрес (для юридического лица) или фамилия, имя, отчество, сведения о месте жительства (для индивидуального предпринимателя).</p>
	<p>Требования к содержанию, оформлению и составу заявки на участие в Конкурсе:</p>	<p>Все листы, поданной в письменной форме заявки на участие в Конкурсе, все листы тома, включающего сведения и документы, должны быть прошиты и пронумерованы. Заявка и том такой заявки должны содержать опись входящих в их состав документов, быть скреплены печатью Участника Конкурса (для юридического лица) и подписаны Участником Конкурса или лицом, уполномоченным Участником Конкурса. Соблюдение Участником Конкурса указанных требований означает, что информация и документы, входящие в состав заявки на участие в конкурсе и тома заявки на участие в конкурсе, поданы от имени Участника Конкурса, и он несет ответственность за подлинность и достоверность этой информации и документов.</p> <p>При подготовке заявки на участие в Конкурсе и документов, входящих в состав такой заявки, не допускается применение факсимильных подписей. Все документы заявки и приложения к ней должны быть четко напечатаны. Подчистки и исправления не допускаются, за исключением исправлений, скрепленных печатью и заверенных подписью уполномоченного лица (для юридических лиц) или собственноручно заверенных (для индивидуальных предпринимателей).</p>
	<p>Требования к документам, входящим в состав заявки на участие в конкурсе:</p>	<p>Заявка на участие в открытом конкурсе должна содержать следующее:</p> <p>1. Сведения и документы об Участнике Конкурса, подавшем заявку:</p> <p>а) фирменное наименование (наименование), сведения об организационно-правовой форме, о месте нахождения, почтовый адрес (для юридического лица), фамилию, имя,</p>

отчество, паспортные данные, сведения о месте жительства (для индивидуального предпринимателя), номер контактного телефона (при наличии), банковские реквизиты;

б) полученную не ранее чем за шесть месяцев до даты подачи заявки на участие в Конкурсе выписку из Единого государственного реестра юридических лиц или нотариально заверенную копию такой выписки (для юридического лица), выписку из Единого государственного реестра индивидуальных предпринимателей или нотариально заверенную копию такой выписки (для индивидуального предпринимателя);

в) документ, подтверждающий полномочия лица на осуществление действий от имени заявителя - юридического лица (копия решения о назначении или об избрании, либо приказа о назначении физического лица на должность, в соответствии с которым такое физическое лицо обладает правом действовать от имени заявителя без доверенности (далее - руководитель). В случае если от имени заявителя действует иное лицо, заявка на участие в Конкурсе должна содержать также доверенность на осуществление действий от имени заявителя, заверенную печатью заявителя и подписанную руководителем заявителя (для юридических лиц) или уполномоченным этим руководителем лицом, либо нотариально заверенную копию такой доверенности. В случае если указанная доверенность подписана лицом, уполномоченным руководителем заявителя, заявка на участие в Конкурсе должна содержать также документ, подтверждающий полномочия такого лица;

г) копии учредительных документов Участника (для юридических лиц), копия паспорта Участника (для индивидуальных предпринимателей).

д) декларация Участника Конкурса:  
- о не проведении ликвидации участника Конкурса – юридического лица и

		<p>отсутствие решения арбитражного суда о признании Участника Конкурса – юридического лица, индивидуального предпринимателя банкротом и об открытии конкурсного производства;</p> <ul style="list-style-type: none"><li>- о не приостановлении деятельности Участника Конкурса в порядке, предусмотренном Кодексом Российской Федерации об административных правонарушениях, на день подачи заявки на участие в Конкурсе;</li><li>- об отсутствии у Участника Конкурса задолженности по начисленным налогам, сборам и иным обязательным платежам в бюджеты любого уровня или государственные внебюджетные фонды за прошедший календарный год, размер которой превышает двадцать пять процентов балансовой стоимости активов Участника Конкурса по данным бухгалтерской отчетности за последний завершенный отчетный период. Участник Конкурса считается соответствующим установленному требованию в случае, если он обжалует наличие указанной задолженности в соответствии с законодательством Российской Федерации и решение по такой жалобе на день рассмотрения заявки на участие в конкурсе не принято.</li></ul> <p>2. Предложение Участника Конкурса в отношении предмета Конкурса с указанием предлагаемого размера финансового предложения за размещение нестационарного торгового объекта.</p> <p>3. Предложение Участника Конкурса по описанию внешнего вида и оформлению, с приложением рисунка, эскиза, фотографии или дизайн-проекта (по выбору) предлагаемого к размещению нестационарного торгового объекта, благоустройство прилегающей территории.</p> <p>Документы и сведения, указанные в подпункте б) пункта 1 настоящих требований, Участник Конкурса вправе представить Организатору Конкурса самостоятельно, при не предоставлении данные документы и сведения</p>
--	--	--

		запрашиваются Организатором Конкурса в порядке межведомственного взаимодействия.
16.	Требования к условиям исполнения Договора:	В соответствии с частью III. «Проект договора на размещение нестационарного торгового объекта» настоящей конкурсной документации.
17.	Требования к размещению нестационарного торгового объекта (оказанию услуг):	В соответствии с частью II. «Техническая часть конкурсной документации» настоящей конкурсной документации.
18.	Критерии оценки заявок на участие в Конкурсе:	<p>1. Размер финансового предложения за право размещения нестационарного торгового объекта (размер финансового предложения по лоту) – лучшим считается предложение с наибольшим размером финансового предложения, худшим – с наименьшим размером финансового предложения.</p> <p>2. Внешний вид и оформление нестационарного торгового объекта - лучшим считается предложение с полным соответствием внешнего вида нестационарного торгового объекта, материалов внешней отделки и их цветовой гаммы, рекомендациям данной конкурсной документации; худшим – полное несоответствие внешнего вида нестационарного торгового объекта, материалов внешней отделки и их цветовой гаммы, рекомендациям данной конкурсной документации.</p> <p>Конкурсная комиссия оценивает каждую конкурсную заявку по критерию, используя бальную оценку.</p> <p>Участнику, набравшему большее количество баллов, присуждается первое место.</p>
19.	Срок заключения Договора:	Не ранее перечисления платы (размера финансового предложения) предложенной (ого) в конкурсной заявке победителем конкурса (участником конкурса), но не позднее двадцати дней со дня размещения на официальном сайте протокола рассмотрения и оценки заявок на участие в Конкурсе или протокола рассмотрения единственной заявки на участие в

		Конкурс.
--	--	----------

## РАЗДЕЛ 10. ОБРАЗЦЫ ФОРМ И ДОКУМЕНТОВ ДЛЯ ЗАПОЛНЕНИЯ УЧАСТНИКАМИ.

### 10.1 Форма описи документов представляемых для участия в конкурсе

#### ОПИСЬ ДОКУМЕНТОВ, представляемых для участия в открытом конкурсе

Настоящим \_\_\_\_\_ подтверждает,  
(наименование Участника Конкурса)  
свое участие в Конкурсе по предоставлению права на размещение  
нестационарных торговых объектов по реализации хвойных деревьев и (или)  
новогодних украшений на территории муниципального образования город  
Маркс Саратовской области и представляет ниже перечисленные документы:

№ п\п	Наименование	Кол-во Страниц
1.	Заявка на участие в Конкурсе (по форме 10.2 раздела 10)	
2.	Предложение Участника Конкурса в отношении предмета Конкурса с указанием предлагаемого размера финансового предложения за размещение нестационарного торгового объекта (по форме 10.3 раздела 10)	
3.	Предложение Участника Конкурса по описанию внешнего вида и оформлению предлагаемого к размещению нестационарного торгового объекта, благоустройство прилегающей территории (по форме 10.4 раздела 10)	
4.	Рисунок, эскиз, фотография, дизайн-проекта (выбрать нужный вариант)	
5.	Декларация (по форме 10.5 раздела 10)	
6.	Выписка из Единого государственного реестра юридических лиц, выданная ФНС России (для юридических лиц) или Выписка из Единого государственного реестра индивидуальных предпринимателей, выданная ФНС России (для индивидуальных предпринимателей) (выбрать нужный вариант)	
7.	Копии учредительных документов Участника Конкурса (для юридических лиц) или копия паспорта (для индивидуальных предпринимателей) (выбрать нужный вариант)	
8.	Документ, подтверждающий полномочия лица на осуществление действий от имени заявителя – юридического лица (копия решения о назначении или об избрании, либо приказа о назначении физического лица на должность, в соответствии с которым такое физическое лицо обладает правом действовать от имени заявителя без доверенности. В случае если от имени заявителя действует иное лицо, заявка на участие в Конкурсе должна содержать также доверенность на осуществление действий от имени заявителя, заверенную	

	печатью заявителя и подписанную руководителем заявителя (для юридических лиц) или уполномоченным этим руководителем лицом, либо нотариально заверенную копию такой доверенности. В случае если указанная доверенность подписана лицом, уполномоченным руководителем заявителя, заявка на участие в Конкурсе должна содержать также документ, подтверждающий полномочия такого лица.	
9.	Другие документы, прикладываемые по усмотрению Участником Конкурса	

\_\_\_\_\_ / \_\_\_\_\_ /  
(должность руководителя)  
М.П.

\_\_\_\_\_ / \_\_\_\_\_ /  
(подпись) (расшифровка подписи)

## 10.2. Заявка на участие в открытом Конкурсе

Дата, исх. номер

В администрацию  
муниципального района

### ЗАЯВКА НА УЧАСТИЕ В КОНКУРСЕ

по предоставлению права на размещение нестационарного торгового  
объекта на территории муниципального образования город Маркс  
Саратовской области

Наименование Конкурса: предоставление права на размещение нестационарных торговых объектов по реализации хвойных деревьев и (или) новогодних украшений на территории муниципального образования город Маркс Саратовской области.

Адрес (адресное обозначение) места расположения нестационарного торгового объекта: \_\_\_\_\_;

1. Изучив конкурсную документацию \_\_\_\_\_  
(наименование - Участника  
Конкурса)

в лице, \_\_\_\_\_  
(наименование должности руководителя и его Ф.И.О.)

выражает свое согласие на участие в вышеуказанном Конкурсе в соответствии с условиями, установленными конкурсной документацией.

№ п/п	Наименование информации	Реквизиты Участника Конкурса
1	2	3
1.0	Для юридических лиц:	
1.1	Фирменное наименование юридического лица (полное и сокращенное):	
1.2	Организационно-правовая форма:	
1.3	Место нахождения:	
1.4	Почтовый адрес (для юридического лица):	
1.5.	Номер контактного телефона:	
1.6.	Электронный адрес (при наличии):	
2.0.	Для индивидуальных предпринимателей:	
2.1.	Фамилия, имя, отчество:	
2.2.	Паспортные данные:	
2.3.	Сведения о месте жительства:	
2.4.	Номер контактного телефона (при наличии):	
2.5.	Электронный адрес (при наличии):	



3.0	ИНН/КПП:	
4.0.	Банковские реквизиты:	
4.1.	Наименование обслуживающего банка, расчетный счет, корреспондентский счет, БИК:	

2. Мы согласны разместить нестационарный торговый объект в соответствии с требованиями конкурсной документации и на условиях, представленных в предложениях:

- о размере платы (размере финансового предложения) за размещение нестационарного торгового (приложение № 1);
- об описании внешнего вида и оформлении предлагаемого к размещению нестационарного торгового объекта, благоустройстве прилегающей территории, которые являются неотъемлемой частью настоящей заявки на участие в Конкурсе (приложение № 2).

3. Если наши предложения, изложенные в настоящей заявке, будут признаны лучшими, мы берем на себя обязательство подписать Договор с Администрацией Марксовского муниципального района в соответствии с условиями конкурсной документации.

4. Настоящим:

- подтверждаем право Организатора Конкурса, не противоречащее требованию формирования равных для всех Участников Конкурса условий, запрашивать у нас, в уполномоченных органах власти и у упомянутых в нашей заявке на участие в Конкурсе юридических и физических лиц информацию, уточняющую представленные нами в ней сведения;
- гарантируем демонтировать нестационарный торговый объект по истечении срока действия Договора, освободив занимаемую территорию и привести ее в надлежащее состояние в течение 5 (пяти) дней.

5. С понятием нестационарного торгового объекта, используемым в Федеральном законе от 28 декабря 2009 года № 381-ФЗ «Об основах государственного регулирования торговой деятельности в Российской Федерации», ознакомлены.

6. Мы несем ответственность за представление недостоверной, неполной и/или ложной информации в соответствии с конкурсной документацией и действующим законодательством Российской Федерации.

Подпись участника конкурса:

\_\_\_\_\_  
( должность )  
М.П.

\_\_\_\_\_  
( подпись ) (Фамилия Имя Отчество)

10.3. Форма предложения о размере платы (финансового предложения) за размещение нестационарного торгового объекта предоставляемого для участия в открытом конкурсе

Приложение № 1  
к заявке на участие в конкурсе

ПРЕДЛОЖЕНИЕ  
О РАЗМЕРЕ ПЛАТЫ (РАЗМЕРЕ ФИНАНСОВОГО ПРЕДЛОЖЕНИЯ)  
ЗА РАЗМЕЩЕНИЕ НЕСТАЦИОНАРНОГО ТОРГОВОГО ОБЪЕКТА.

Наименование Конкурса: по предоставлению права на размещение нестационарных торговых объектов по реализации хвойных деревьев и (или) новогодних украшений на территории муниципального образования город Маркс Саратовской области.

Предложение о размере платы (размере финансового предложения)  
за размещение нестационарного торгового объекта:

1. Предлагаемый размер финансового предложения: \_\_\_\_\_  
(\_\_\_\_\_ ) рублей.  
(сумма прописью)

Подпись участника конкурса:

\_\_\_\_\_  
( должность )  
М.П.

\_\_\_\_\_  
( подпись )

\_\_\_\_\_  
( Фамилия Имя Отчество )

10.4. Форма предложения предоставляемого для участия в конкурсе по описанию внешнего вида и оформлению нестационарного торгового объекта, благоустройству прилегающей территории.

Приложение № 2  
к заявке на участие в конкурсе

Предложение по описанию внешнего вида и оформлению нестационарного торгового объекта, предлагаемого к размещению нестационарного торгового объекта, благоустройство прилегающей территории.

Сведения о нестационарном торговом объекте:

Адрес (адресное обозначение) места расположения НТО*, в соответствии с конкурсной документацией	Тип НТО*	Назначение, специализация объекта (группа товаров, вид услуг)	Архитектурно - планировочные требования	Площадь объекта (кв.м.)
1	2	3	4	5

Срок (период) размещения нестационарного торгового объекта: \_\_\_\_\_.

Подпись участника конкурса:

\_\_\_\_\_  
( должность) (подпись) (Фамилия Имя Отчество)  
М.П.  
\_\_\_\_\_

\*- нестационарный торговый объект

10.5. Форма предоставляемой для участия в конкурсе декларации.

ДЕКЛАРАЦИЯ.

Настоящим, \_\_\_\_\_ (наименование Участника Конкурса), декларирует свое соответствие требованиям, устанавливаемым в соответствии с законодательством Российской Федерации к лицам, осуществляющим розничную торговлю через нестационарный торговый объект, а также подтверждает правомочность на право заключения договора.

В отношении \_\_\_\_\_ (наименование Участника Конкурса) не проводится процедура ликвидации, отсутствует решение арбитражного суда о признании банкротом и об открытии конкурсного производства.

Деятельность, в порядке, предусмотренном Кодексом об административных правонарушениях Российской Федерации, на день подачи заявки на участие в Конкурсе, не приостановлена.

Задолженность по начисленным налогам, сборам и иным обязательным платежам в бюджеты любого уровня или государственные внебюджетные фонды за прошедший календарный год размер которой превышает двадцать пять процентов балансовой стоимости активов по данным бухгалтерской отчетности за последний завершенный отчетный период, отсутствует.

Подпись Участника Конкурса:

\_\_\_\_\_  
( должность )  
М.П.

\_\_\_\_\_  
(подпись)

\_\_\_\_\_  
(Фамилия Имя Отчество)

## 10.6. ИНСТРУКЦИИ ПО ЗАПОЛНЕНИЮ ФОРМ ДЛЯ УЧАСТНИКОВ КОНКУРСА

10.6.1. Форма: «Опись документов, представляемых для участия в Конкурсе».

10.6.1.1. В данной форме приведен исчерпывающий перечень документов (пункты 1, 2, 3, 4, 5, 7, 8), которые должны представить все Участники Конкурса. Другие документы (пункты 6, 9) прикладываются Участниками Конкурса самостоятельно, по собственному желанию.

10.6.1.2. В данной форме заполняются все разделы, данные, указанные в круглых скобках приведены в качестве пояснения Участникам Конкурса.

10.6.2. Форма: «Заявка на участие в Конкурсе».

10.6.2.1. Заявка на участие в Конкурсе это основной документ, которым Участники изъявляют свое желание принять участие в Конкурсе на условиях, установленных Заказчиком, Организатором Конкурса в настоящей конкурсной документации.

10.6.2.2. В данной форме заполняются все разделы, данные, указанные в круглых скобках приведены в качестве пояснения Участникам Конкурса.

10.6.3. Форма: «Предложение о размере платы (размере финансового предложения) за размещение нестационарного торгового объекта» (приложение № 1 к заявке на участие в Конкурсе).

Все пункты, указанные в этой форме являются обязательными для заполнения Участником Конкурса.

10.6.4. Форма «Предложение по описанию внешнего вида и оформлению нестационарного торгового объекта, предлагаемого к размещению нестационарного торгового объекта, благоустройство прилегающей территории» (приложение № 2 к заявке на участие в Конкурсе).

Все пункты, указанные в этой форме являются обязательными для заполнения Участником Конкурса.

10.6.5. Форма «Декларация».

Все пункты, указанные в этой форме являются обязательными для заполнения Участником Конкурса, данные, указанные в круглых скобках приведены в качестве пояснения Участникам Конкурса.

## ЧАСТЬ II. ТЕХНИЧЕСКАЯ ЧАСТЬ КОНКУРСНОЙ ДОКУМЕНТАЦИИ

### Техническое задание.

Предмет договора на размещение нестационарного торгового объекта:

Предоставление права на размещение нестационарных торговых объектов по реализации хвойных деревьев и (или) новогодних украшений изделий на территории муниципального образования город Маркс Саратовской области.

Тип нестационарного торгового объекта: елочный базар;

Назначение (специализация) нестационарного торгового объекта: реализации хвойных деревьев и (или) новогодних украшений;

Срок (период) размещения нестационарного торгового объекта:

Лот № 1 – Лот № 4: с 10 декабря по 31 декабря 2021 года.

Архитектурное, функционально-технологическое, конструктивное или инженерно-техническое решение объектов:

- соответствие требованиям к основным понятиям, определенным Федеральным законом от 28 декабря 2009 года № 381-ФЗ «Об основах государственного регулирования торговой деятельности в Российской Федерации» в отношении нестационарных торговых объектов;

- соответствие следующим требованиям:

№ лота	Адрес (адресное обозначение) места расположения НТО	Тип НТО:	Группы товаров	Архитектурно - планировочные требования	Общая площадь объекта (кв.м)
1.	примерно в 20 м от нежилого здания расположенного по адресу: пр. Строителей 33 «А», по направлению на север (кадастровый квартал 64:44:120104)	Елочные базар	Хвойные деревья, новогодние украшения	Территория нестационарного торгового объекта должна быть ограждена площадью до 20 кв.м перетяжкой, в виде ленточек, мишуры, гирлянд и других новогодних элементов оформления, очищена от снега, льда, мусора (снег, мусор вывозится - не складироваться). Оформление рабочего места должно быть произведено с учетом Новогодней и Рождественской тематики.	20
2.	примерно в 40 м	Елочные	Хвойны	Территория	20

	от МКЖД, расположенного по адресу: пр. Строителей, 5, по направлению на запад (кадастровый квартал 64:44:120104)	й базар	е деревья, новогодние украшения	нестационарного торгового объекта должна быть ограждена площадью до 20 кв.м перетяжкой, в виде ленточек, мишуры, гирлянд и других новогодних элементов оформления, очищена от снега, льда, мусора (снег, мусор вывозится - не складировается). Оформление рабочего места должно быть произведено с учетом Новогодней и Рождественской тематики.	
3.	примерно в 10 м от МКЖД расположенного по адресу: Ленина, д. 51 «А», по направлению на юг (кадастровый квартал 64:44:100101)	Елочные базар	Хвойные деревья, новогодние украшения	Территория нестационарного торгового объекта должна быть ограждена площадью до 20 кв.м перетяжкой, в виде ленточек, мишуры, гирлянд и других новогодних элементов оформления, очищена от снега, льда, мусора (снег, мусор вывозится - не складировается). Оформление рабочего места должно быть произведено с учетом Новогодней и Рождественской тематики.	20
4.	примерно в 15 м от нежилого здания, расположенного по адресу: пр. Ленина, 89 А, по направлению на	Елочные базар	Хвойные деревья, новогодние украшения	Территория нестационарного торгового объекта должна быть ограждена площадью до 20 кв.м перетяжкой, в виде	20

	северо-запад (кадастровый квартал 64:44:110132)			ленточек, мишуры, гирлянд и других новогодних элементов оформления, очищена от снега, льда, мусора (снег, мусор вывозится - не складируется). Оформление рабочего места должно быть произведено с учетом Новогодней и Рождественской тематики.	
--	--	--	--	---	--

#### Требования к оказанию услуг.

Реализуемая продукция должна сопровождаться документами, указывающими источник их поступления.

Продажа товаров производится с соблюдением Правил продажи отдельных видов товаров, с которыми работники мелкорозничной сети должны быть ознакомлены.

На объекте мелкорозничной торговли и предоставления услуг (далее - объект) должен быть информационный стенд, выполненный на пластике, выносных штендерах, растяжках на тканевом полотне и др. материалах, содержащий следующую информацию:

- организационно-правовую форму собственности, юридического адреса организации;

- режим работы хозяйствующего субъекта;

- розничные цены на хвойные деревья и (или новогодние украшения);

- информацию по оказанию дополнительных услуг:

- упаковка приобретенного товара;

- доставка его на дом, подъем на этаж;

- подгонка ствола, установка и продажа крестовины и др. устройств.

Размещение и планировка объектов, их техническая оснащенность должны отвечать санитарным, противопожарным, экологическим и другим нормам и правилам, условиям приема, хранения и реализации товаров, а также обеспечивать условия труда и правила личной гигиены работников.

Владельцы обязаны обеспечить постоянный уход за внешним видом и содержанием своих объектов: осуществлять ежедневную уборку объекта и постоянно поддерживать в чистоте и порядке прилегающую к объекту территорию, произвести ограждение территории.

На объекте в течение всего времени работы должны находиться и предъявляться по требованию органов государственного контроля (надзора) следующие документы:

- договор на право размещения нестационарного объекта мелкорозничной торговли;



- документы, указывающие источник поступления реализуемой продукции (товаросопроводительные документы (договор, счет-фактура), прейскурант цен, измерительное оборудование для определения высоты хвойных деревьев);

- книга отзывов и предложений, прошитая, пронумерованная и заверенная руководителем юридического лица или индивидуальным предпринимателем;

- ценники установленного образца;

- договоры на вывоз твердых бытовых отходов;

- договоры с наемными работниками.

На объекте допускается реализация товаров в соответствии с его профилем и специализацией.

Объект должен быть оснащен: аптечкой первой помощи, огнетушителем.

Работники обязаны:

- руководствоваться требованиями санитарного законодательства Российской Федерации;

- содержать объект, торговое оборудование, инвентарь в чистоте;

- иметь чистую форменную одежду, нагрудный бейджик;

- соблюдать правила личной гигиены и санитарного содержания прилегающей территории;

- предоставлять достоверную информацию о реализуемых товарах и оказываемых услугах в соответствии с Законом Российской Федерации «О защите прав потребителей».

Транспортировка реализуемой продукции осуществляется на специализированном автотранспорте.

Монтаж, демонтаж и вывоз объекта по окончании срока действия Договора производится силами и за счет победителя Конкурса (Участника Конкурса), с которым заключен договор.

## ТИП № 1

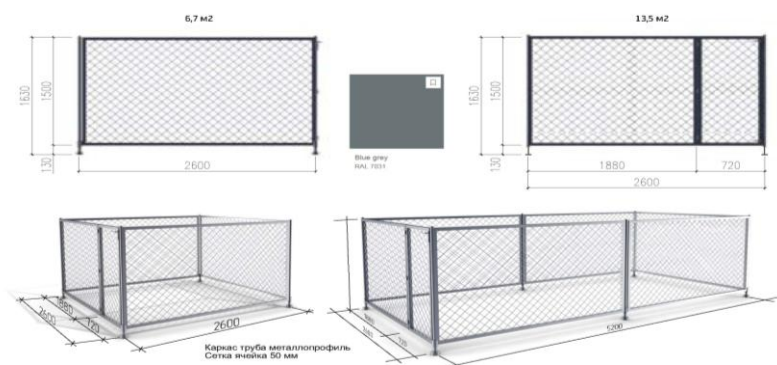
Площадка должна быть огорожена по периметру.

Площадка должна быть празднично освещена по периметру.

Документы на торговлю, жалобная книга.

Табличка при входе с информацией о продавце.

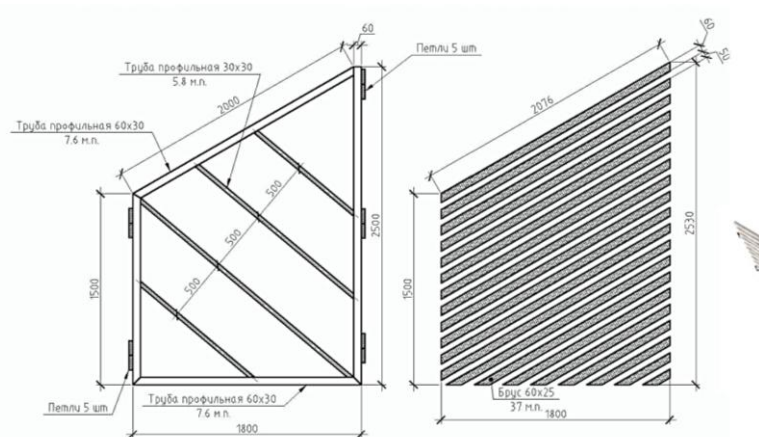
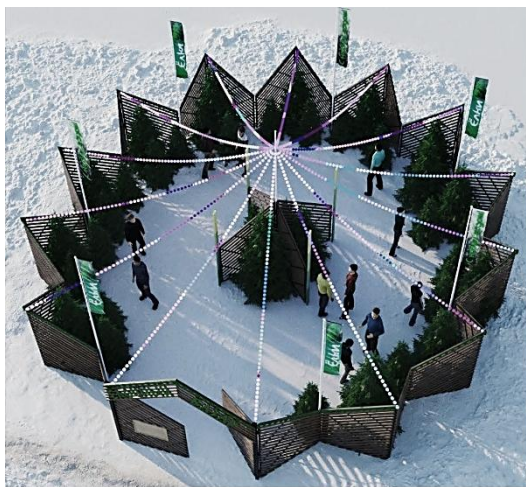
Табличка при входе о режиме работы, прейскурант цен.



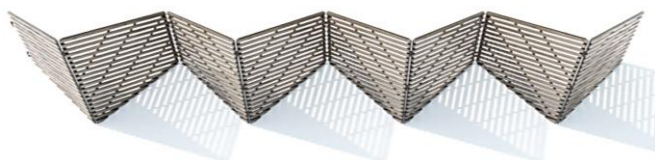
## ТИП № 2

Площадка должна быть огорожена по периметру.

Площадка должна быть празднично освещена по периметру.  
Документы на торговлю, жалобная книга.  
Табличка при входе с информацией о продавце.  
Табличка при входе о режиме работы, прейскурант цен.



Материалы:  
Каркас - труба профильная 30x60x1,5 мм  
Обшивка - плаха деревянная 25x60 мм  
Цвет: Фактура дерева под прозрачный лак, тонировка под коричневый, зеленый, серебристый.



ЧАСТЬ III. ПРОЕКТ ГРАЖДАНСКОГО ПРАВОВОГО ДОГОВОРА.

Договор  
на размещение нестационарного торгового объекта

г. Маркс, Саратовская область

« \_\_\_\_ » \_\_\_\_\_ 20\_\_ г.

Администрация Марксовского муниципального района, далее «Администрация», в лице \_\_\_\_\_, действующего на основании Устава Марксовского муниципального района с одной стороны и \_\_\_\_\_, действующее (ий) на основании \_\_\_\_\_ далее «Предприятие» с другой стороны, вместе именуемые «Стороны», на основании результатов проведения открытого Конкурса по предоставлению права на размещение нестационарного торгового объекта по реализации хвойных деревьев и (или) новогодних украшений изделий на территории муниципального образования город Маркс Саратовской области (далее – территория муниципального образования) (протокол \_\_\_\_\_ от \_\_\_\_\_ № \_\_\_\_\_), заключили настоящий Договор о нижеследующем:

1. Предмет Договора.

1.1. Предметом Договора является предоставление права на размещение нестационарного торгового объекта по реализации хвойных деревьев и (или) новогодних украшений изделий.

1.2. Администрация предоставляет право на размещение следующего нестационарного торгового объекта:

Тип нестационарного торгового объекта:

Назначение (специализация) нестационарного торгового объекта: реализация хвойных деревьев и (или) новогодних украшений изделий;

Адрес (адресное обозначение) места расположения нестационарного торгового объекта: Лот № \_\_\_\_\_,

Срок (период) размещения нестационарного торгового объекта:

Площадь объекта: 20 кв. метров.

1.3. Предложения об условиях исполнения Договора являются неотъемлемой частью настоящего Договора.

2. Срок действия Договора, стоимость и оплата.

2.1. Настоящий Договор вступает в силу со дня его подписания и действует до полного исполнения сторонами своих обязательств.

2.2. Предприятие обязано внести плату (размер финансового предложения) за размещение нестационарного торгового объекта в соответствии с протоколом рассмотрения и оценки заявок (протоколом рассмотрения единственной заявки на участие в конкурсе).

2.3. Размер платы (размер финансового предложения) за размещение нестационарного торгового объекта в бюджет муниципального образования город Маркс составляет: \_\_\_\_\_ (\_\_\_\_\_) руб. \_\_\_\_\_ копеек.

2.4. Предприятие перечисляет плату (размер финансового предложения) за размещение нестационарного торгового объекта, указанную в п.2.3 настоящего договора, в течение пяти рабочих дней со дня размещения на официальном сайте протокола рассмотрения и оценки заявок на участие в конкурсе (протокола рассмотрения единственной заявки на участие в конкурсе).

2.5. Не использование Предприятием предоставленного права на размещение нестационарного торгового объекта в соответствии с его назначением, не освобождает его от внесения платы (размера финансового предложения) за размещение нестационарного торгового объекта.

2.6. В случае расторжения настоящего Договора по инициативе Предприятия, Администрация не возвращает Предприятию сумму, указанную в п. 2.3.

2.7. В случае расторжения настоящего Договора по инициативе Администрации, в соответствии с п. 7.2. настоящего Договора, Администрация не возвращает Предприятию сумму, указанную в п. 2.3.

### 3. Требования по эксплуатации нестационарного торгового объекта.

3.1. Реализуемая продукция должна отвечать требованиям безопасности и сопровождаться документами, указывающими источник их поступления, а также подтверждающими её качество и безопасность.

3.2. Транспортировка реализуемой продукции осуществляется на специализированном автотранспорте.

3.3. Продажа товаров производится с соблюдением Правил продажи отдельных видов товаров, с которыми работники мелкорозничной сети должны быть ознакомлены.

3.4. На объекте должна быть вывеска с фирменным наименованием (наименованием) юридического лица (индивидуального предпринимателя), местом их нахождения (юридическим адресом), режимом работы.

3.5. Размещение и планировка объекта, его техническая оснащённость должны отвечать санитарным, противопожарным, экологическим и другим нормам и правилам, условиям приема, хранения и реализации товаров, а также обеспечивать условия труда и правила личной гигиены работников.

3.6. Владелец обязан обеспечить постоянный уход за внешним видом и содержанием своего объекта: содержать в чистоте и порядке, своевременно красить и устранять повреждения на вывесках, конструктивных элементах, ежедневно производить уборку и благоустройство прилегающей территории в соответствии с Правилами благоустройства территории муниципального образования город Маркс Марковского муниципального района.

3.7. На объекте должен быть соответствующий инвентарь и технологическое оборудование.

3.8. На нестационарном торговом объекте в течение всего срока его размещения должны находиться и предъявляться по требованию органов государственного контроля (надзора) следующие документы:

- договор на размещение нестационарного торгового объекта;
- документы, указывающие источник поступления и подтверждающие качество и безопасность реализуемой продукции;

- книга отзывов и предложений, прошитая, пронумерованная и заверенная руководителем юридического лица (индивидуальным предпринимателем);
- копия трудового договора с наемным работником (в случае наличия наемного работника);
- договор на вывоз твердых бытовых отходов.

Объект должен быть оснащен: аптечкой первой помощи, огнетушителем.

Работники обязаны:

- руководствоваться требованиями санитарного законодательства;
- содержать объект, торговое оборудование, инвентарь в чистоте;
- иметь чистую форменную одежду;
- соблюдать правила личной гигиены и санитарного содержания прилегающей территории;
- предоставлять достоверную информацию о реализуемых товарах (оказываемых услугах) в соответствии с Законом Российской Федерации «О защите прав потребителей».

3.9. На объекте допускается реализация узкопрофильного ассортимента в соответствии со специализацией объекта. Реализация другой продукции не допускается.

3.10. Монтаж, демонтаж и вывоз объекта производится силами и за счет Предприятия в течение пяти рабочих дней со дня окончания срока действия Договора.

3.11. Предприятие вправе использовать объект только по назначению без права передачи третьему лицу.

#### 4. Права и обязанности сторон.

4.1. Администрация обязуется обеспечить Предприятию возможность беспрепятственного размещения и пользования предоставленной территорией в соответствии с утвержденной схемой размещения нестационарных торговых объектов на территории муниципального образования город Маркс и условиями настоящего Договора.

4.2. Администрация имеет право:

4.2.1. Беспрепятственного доступа на нестационарный торговый объект в целях проведения проверки соответствия данного объекта требованиям и условиям конкурсной документации и заявки Предприятия.

4.2.2. В случаях и порядке, установленных настоящим Договором и законодательством Российской Федерации, в одностороннем порядке отказаться от Договора.

4.3. Предприятие обязуется:

4.3.1. Разместить нестационарный торговый объект в срок, не превышающий 10 календарных дней с даты заключения настоящего договора, осуществить благоустройство прилегающей к нестационарному торговому объекту территории, в соответствии с предложениями, изложенными в заявке на участие в открытом конкурсе по предоставлению права на размещение нестационарного торгового объекта.

4.3.2. На фасаде нестационарного торгового объекта поместить вывеску с указанием наименования Предприятия, режима работы.

4.3.3. Не передавать свои права и обязанности по настоящему Договору третьим лицам.

4.3.4. Соблюдать требования законодательства, регулирующие деятельность Предприятия.

4.3.5. Обеспечить свободный доступ на торговый объект представителям контрольных и надзорных органов, в порядке, предусмотренном законодательством.

4.3.6. Своевременно устранять все выявленные нарушения, если таковые имели место.

4.3.7. Не допускать ограничения свободного передвижения, не загромождать тротуары и подъездные пути к стационарным зданиям и сооружениям, расположенным возле нестационарного торгового объекта.

4.3.8. Содержать торговый объект и прилегающую территорию в соответствии с санитарными нормами и правилами техники безопасности.

4.3.9. Иметь и предоставлять по первому требованию Администрации предусмотренную законодательством документацию, связанную с осуществлением деятельности.

4.3.10. Обеспечить продавца форменной одеждой (рекомендуемый вид: футболка, козырек (бейсболка), нагрудный бейджик).

4.4. Предприятие имеет право:

4.4.1. Пользоваться торговым объектом самостоятельно или через продавца, имеющего надлежащим образом оформленный Договор с Предприятием.

4.4.2. Досрочно расторгнуть Договор в соответствии с п. 7.2. настоящего Договора.

4.5. Риск случайной гибели или случайного повреждения имущества Предприятия несет Предприятие.

## 5. Действия обстоятельств непреодолимой силы.

5.1. Ни одна из Сторон не несет ответственности перед другой Стороной за неисполнение обязательств по настоящему Договору, обусловленное действием обстоятельств непреодолимой силы, то есть чрезвычайных и непредотвратимых при данных условиях обстоятельств, возникших помимо воли и желания Сторон, и которые нельзя предвидеть или избежать.

5.2. Сторона, не исполняющая обязанности по настоящему Договору вследствие действия обстоятельств непреодолимой силы, должна незамедлительно известить другую Сторону о таких обстоятельствах и их влиянии на исполнение обязательств по настоящему Договору.

## 6. Порядок разрешения споров.

6.1. Все споры и разногласия, возникающие между Сторонами по настоящему Договору или в связи с ним, разрешаются путем переговоров между ними.

6.2. В случае невозможности разрешения разногласий путем переговоров они подлежат рассмотрению в Арбитражном суде Саратовской области.

## 7. Порядок изменения и расторжения Договора, прочие условия.

7.1. Внесение изменений в настоящий договор осуществляется путем заключения дополнительного соглашения, подписанного Сторонами.

7.2. Администрация имеет право досрочно, в одностороннем порядке расторгнуть настоящий договор по следующим основаниям:

7.2.1. прекращения Предприятием в установленном законом порядке своей деятельности;

7.2.2. отклонения при размещении объекта от адресного ориентира, указанного в схеме размещения нестационарных торговых объектов;

7.2.3. несоответствие внешнего вида объекта при его размещении от указанного в заявке на участие в открытом конкурсе на право размещения нестационарного торгового объекта;

7.2.4. самовольного увеличения площади НТО более чем на 10%;

7.2.5 предоставления недостоверных сведений в документах;

7.2.6. выявления фактов нарушения трудового законодательства РФ по оформлению трудовых отношений Предприятия с наемными работниками;

7.2.7. нарушение срока размещения нестационарного торгового объекта, указанного в пункте 4.3.1. настоящего договора.

7.4. При расторжении настоящего договора в одностороннем порядке Администрация направляет Предприятию письменное уведомление о расторжении договора. С даты направления указанного уведомления настоящий договор будет считаться расторгнутым.

7.5. В случае расторжения Договора по инициативе Предприятия, в письменном виде предупредить Администрацию о своих намерениях не менее чем за 1 месяц. В этом случае Предприятие обязано освободить занимаемую территорию в срок, указанный в официальном уведомлении Администрации.

7.6. По истечении срока действия Договора демонтировать нестационарный торговый объект, освободить занимаемую территорию и привести ее в надлежащее состояние в течение 5(пяти) дней.

## 8. Заключительные положения.

8.1 Действие договора на размещение нестационарного торгового объекта приостанавливается решением Администрации при:

необходимости проведения плановых ремонтных работ на земельном участке, на котором размещается объект - с обязательным предупреждением Предприятия за один месяц и предоставлением временного места для размещения объекта – до завершения плановых ремонтных работ;

необходимости проведения аварийных ремонтных работ на земельном участке, на котором размещается объект - без предупреждения, с обязательным предоставлением временного места для размещения объекта – до завершения аварийных ремонтных работ.

Действие договора на размещение нестационарного торгового объекта возобновляется решением Администрации после устранения обстоятельств, повлекших приостановление его действия.

8.2. Вопросы, не урегулированные настоящим Договором, разрешаются в соответствии с законодательством Российской Федерации, нормативными правовыми актами Саратовской области, муниципальными правовыми актами.

8.3. Договор составлен в 2-х экземплярах, каждый из которых имеет одинаковую юридическую силу. Один экземпляр Договора выдается Предприятию, второй экземпляр Договора хранится в Администрации.

8.4. Споры по Договору разрешаются в установленном законодательством Российской Федерации порядке.

8.5. Все изменения и дополнения к Договору оформляются Сторонами дополнительными соглашениями, совершенными в письменной форме, которые являются неотъемлемой частью Договора.

## 9. Адреса и реквизиты сторон.

«Администрация»:

«Предприятие»:

Администрация Марковского  
муниципального района Саратовской  
области

Адрес местонахождения: 413090,  
Саратовская область, г. Маркс, пр.  
Ленина, д. 18;

ИНН 6443011355 КПП 644301001

Управление Федерального казначейства  
по Саратовской области

(Администрация Марковского  
муниципального района)

Банк получателя: Отделение Саратов  
Банка России//УФК по Саратовской  
области г. Саратов

БИК: 016311121

Единый казначейский счет (кор.счет)  
40102810845370000052

Казначейский счет (номер счета  
получателя) 03100643000000016000

ОКТМО 63626101

---

(подпись)

---

(подпись)

М.П.

М.П.

Заместитель главы администрации  
муниципального района

Н.А. Воронина